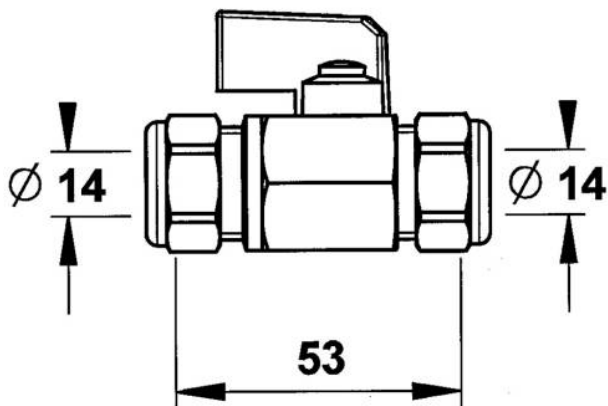


Cette vanne à bille avec raccords bicônes cuivre de 10/12 mm permet l'ouverture et la fermeture de l'alimentation d'eau. Diamètre 14 mm, longueur 53 mm.



Code	Raccord	Finition
------	---------	----------

345278 Mâle 1/2" / Mâle 1/2"

Chromé